

Дизельные горелки

ОДНОСТУПЕНЧАТЫЕ

СЕРИЯ REG



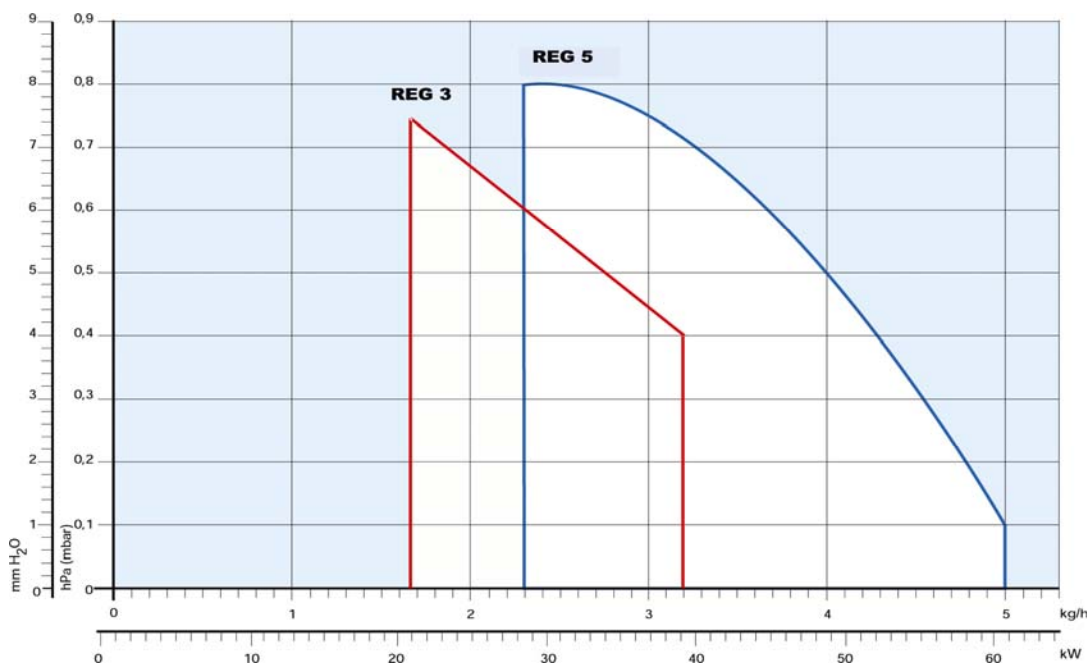
Артикул	Наименование	Мощность кВт
3772100	REG 3	21 – 38
3772200	REG 5	27 – 60

Одноступенчатые дизельные горелки серии **REG** разработаны для использования с различными теплогенераторами небольшой мощности бытового или коммерческого назначения. Серия **REG** включает в себя две модели горелок с мощностью от 21 до 60 кВт

Функциональные характеристики

- фронтальный доступ ко всем узлам горелки;
- настройка горелки без снятия с теплогенератора;
- минимальные габаритные размеры;
- пониженный уровень шума легкий монтаж электрических и гидравлических соединений;

Диаграммы рабочих областей



Испытательные условия:

Температура: 20°C

Давление: 1013,5 мбар

Высота над уровнем моря: 0 метров

Технические характеристики

Модель		REG 3	REG 5
Тип регулировки		Одноступенчатый	
Мощность	кВт	21 – 38	27 – 60
	Мкал/час	18 – 32,7	23,2 – 51,6
Расход топлива		1,8 – 3,2	2,3 – 5
Рабочая температура		°С мин/макс 0 / 40	
Низшая теплотворная способность	кВт·час/кг	11,8	
	ккал/кг	10.200	
Вязкость при 20°С		мм ² /с (сСт) 4 – 6	
Насос	Тип	R.B.L.	
	производительность	кг/час при 12 бар 30	
Давление распыления		бар 8 - 15	
Количество форсунок		1	
Максимальная температура топлива		°С 50	
Вентилятор		Тип Центробежный с выпуклыми лопастями	
Макс. Температура воздуха		°С 40	
Электропитание		Фазы/Гц/Вольт 1/50/230 ±10%	
Автомат горения		Тип R.B.L.535 SE	
Обща электрическая мощность		кВт 0,17	
Общий номинальный ток		А 0,7	
Степень защиты		IP 40	
Мощность электродвигателя		кВт 0,17	
Номинальный ток двигателя		А 0,7	
Пусковой ток двигателя		А 3	
Степень защиты двигателя		IP 20	
Трансформатор розжига		Встроен в автомат горения	
Работа		прерывистая (каждые 24 часа по крайней мере одна остановка)	
Звуковое давление		дБ(А) 53	
Выбросы СО		мг/кВт·час <60	
Сажевое число		№ по Бахаруху <1	
Выбросы C _x H _y		мг/кВт·час <10 ПОСЛЕ ПЕРВЫХ 20 секунд	
Выбросы NO _x		мг/кВт·час <250	

Базовые условия

Температура: 20°С

Высота над уровнем моря: 100 метров

Давление: 1013,5 мбао

Уровень шума был измерен в котельной, на расстоянии 1 метра от горелки

Стандартная комплектация

Гибкие топливные шланги – 2шт.

Штуцеры для присоединения к насосу – 2шт.

Фланец крепления к котлу – 1шт.

Теплоизолирующая прокладка – 1шт.

Инструкция по монтажу и эксплуатации – 1шт.

Спецификация запасных частей – 1шт.

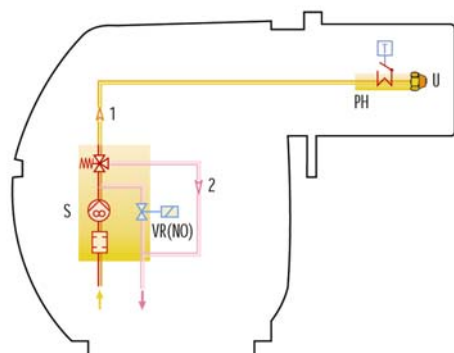
Внимание! Форсунка не входит в комплект поставки и заказывается отдельно в соответствии с мощностью на которой планируется использовать горелку.

См. раздел «Дополнительные принадлежности»

Гидравлические схемы подачи топлива

Гидравлическая схема горелки

Все горелки серии **REG** оборудованы шестеренчатыми топливными насосами. Во всех моделях, топливо может подаваться к горелкам, как с правой, так и с левой стороны. Для распыления подаваемого насосом топлива в горелки серии **REG** устанавливается одна форсунка.



- S Топливный насос с фильтром и регулятором давления на питающем топливопроводе
- VR Нормально открытый клапан возврата топлива в обратный топливопровод
- 1 Трубка подачи топлива к форсунке
- 2 Обратный топливопровод, идущий от регулятора давления
- PH Подогреватель топлива с термостатом (в данных моделях не устанавливается)
- U Форсунка

Система подачи дизельного топлива

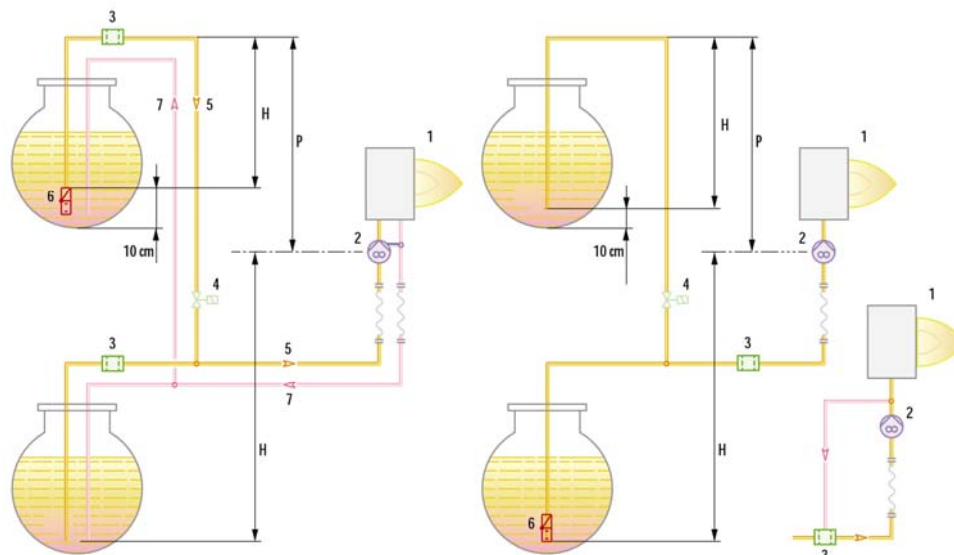
Системы подачи топлива, которые могут быть использованы для горелок серии **REG** представлены на схемах. Выбор диаметра и длины топливопроводов необходимо осуществлять используя данные таблицы.

$L_{\text{макс}}$ - максимальная эквивалентная длина топливопровода

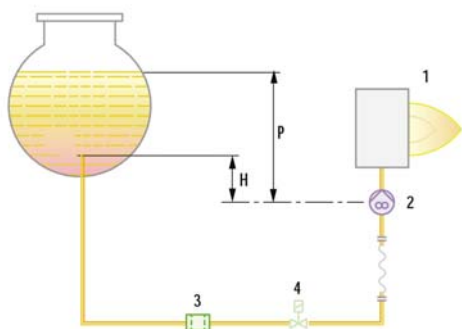
Диаметр топливопровода	Система А		Система В	
	Ø 8 мм	Ø 10 мм	Ø 8 мм	Ø 10 мм
Н (м)	$L_{\text{макс}}$ (М)	$L_{\text{макс}}$ (М)	$L_{\text{макс}}$ (М)	$L_{\text{макс}}$ (М)
0	35	100	-	-
0,5	30	100	10	20
1,0	25	100	20	40
1,5	20	90	40	80
2,0	15	70	60	100
3,0	8	30	-	-
3,5	6	20	-	-

Внимание: расстояние между осью топливного насоса и верхней точкой топливопровода (размер Р) не должно превышать 4метров.

Система А



Система В

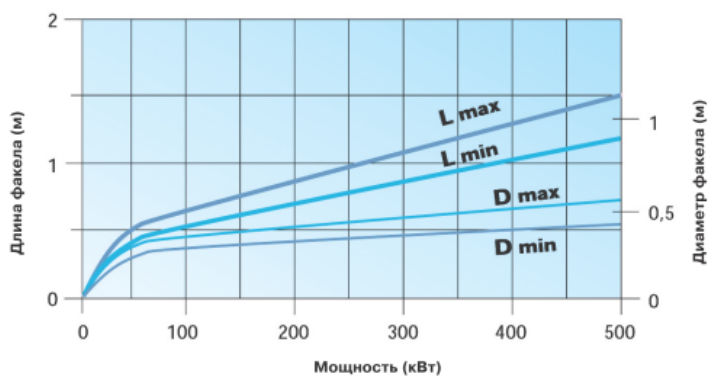


- H Перепад по высоте
- Ø Внутренний диаметр топливопровода
- 1 Горелка
- 2 Топливный насос
- 3 Фильтр
- 4 Запорный клапан
- 5 Подающий топливопровод
- 6 Донный клапан
- 7 Обратный топливопровод

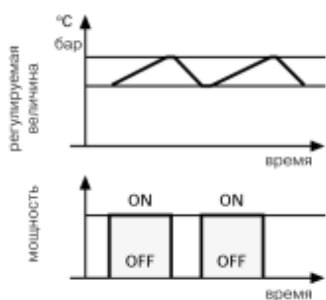
Подача воздуха для горения

Необходимое для горения количество воздуха устанавливается при настройке горелок посредством фиксируемой воздушной заслонки.

Размеры факела горелки

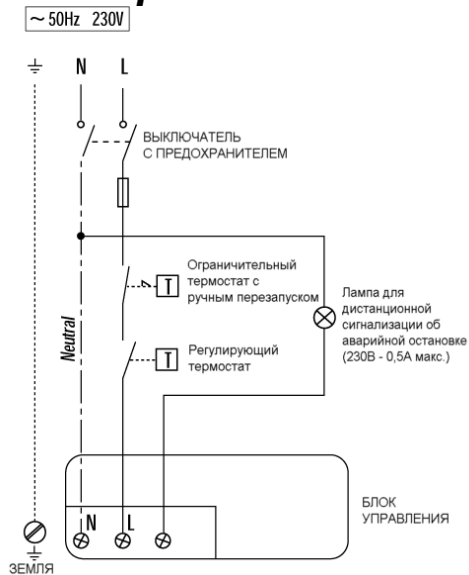


Режим работы горелки



Все модели серии **REG** работают в одноступенчатом режиме.

Электрические подключения

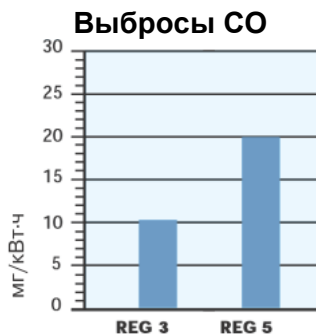


В таблице приведены сечения питающих кабелей и типы плавких предохранителей, которые необходимо использовать с горелками серии **REG**.

Модель	REG 3	REG 5
F A	230 В	230 В
L мм ²	6	6

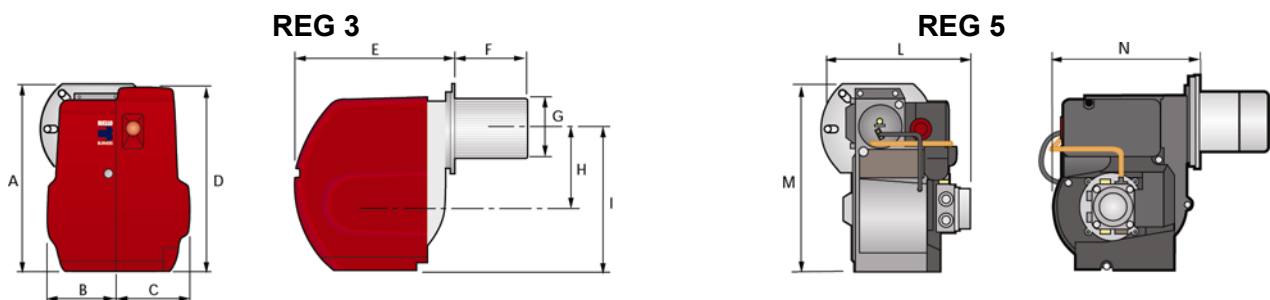
F - плавкий предохранитель
L - сечение питающего кабеля

Выбросы вредных веществ в атмосферу



Данные по выбросу вредных веществ для разных моделей горелок были получены при работе на максимальной мощности.

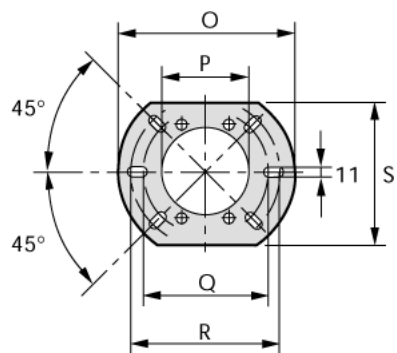
Габаритные размеры и вес



Модель	A*	B*	C*	D*	E*	F	G	H	I*	L	M	N
REG 3	301/304	84/84	140/140	280/283	243/243	112	89	121,5	212/215	215,5	279	211
REG 5	301/304	84/84	140/140	280/283	243/243	110	89	121,5	212/215	215,5	279	211

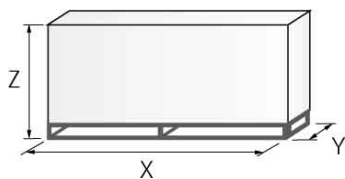
* Только верхняя крышка / верхняя и нижняя крышка
Присоединение топлива – 3/8" наружная резьба

Фланец для установки горелки на котел



Модель	O	P	Q	R	S
REG 3	170	95	130	150	130
REG 5	170	95	130	150	130

Упаковка



Модель	X	Y	Z	кг
REG 3	347	310	220	10
REG 5	347	310	220	10

Дополнительные принадлежности

Защитный кожух

Помимо базовой версии, горелки серии **REG** могут также поставляться с защитным пластиковым кожухом.

Существует две модели кожуха (их можно заказывать отдельно):

- для горелок, установленных в стандартном положении (кожух состоит из одной части)
- для горелок, установленных вверх ногами (кожух состоит из двух частей)



Защитный кожух

Версия	Артикул
Стандартная установка	3002569
Установка вверх ногами	3002569 + 3008902

Форсунки



Для работы горелок серии **REG** требуется установить одну форсунку. Номинал форсунки выбирается в зависимости от мощности (расхода топлива) которую необходимо получить от горелки. **Форсунки не входят в стандартную комплектацию и заказываются отдельно.** В таблице указаны номиналы форсунок и расходы топлива через них при различных величинах давления на топливном насосе

Угол распыления 60°					
Горелка	Номинал форсунки GPH	Расход топлива через форсунку (кг/час)			Артикул
		При 10 бар	При 12 бар	При 14 бар	
REG 3	0,4	1,41	1,55	1,69	3042022
REG 3	0,5	1,76	1,94	2,11	3042032
REG 3	0,6	2,11	2,33	2,53	3042038
REG 3, REG 5	0,65	2,28	2,52	2,74	3042042
REG 3, REG 5	0,75	2,64	2,91	3,16	3042052
REG 3, REG 5	0,85	2,99	3,30	3,58	3042062
REG 5	1	3,51	3,88	4,21	3042072
REG 5	1,1	3,87	4,27	4,64	3042082
REG 5	1,25	4,39	4,85	5,27	3042092

Фильтр для жидкого топлива

Фильтр предназначен для установки на подающем топливопроводе. Может использоваться с любыми горелками серии **REG**.



Топливный фильтр		
Горелка		Артикул
REG	Картридж – сталь (100 мкм)	3000926
	Картридж – нейлон (60 мкм)	3006561
	Картридж – сталь (960 мкм)	3075011